



## Datenblatt 4525201

### Akku-Glasleuchte Numotion 265mm graphitgrau



Dimmbar: ja

**EMOTION IN MOTION:** Die dimmbare LED-Akku-Tischleuchte im Retrolook mit hochwertigem Glasschirm. Sie sorgt mit Ihrem indirektem, warmen Licht für ein gemütliches Ambiente. Auf dem Sideboard, im Wohnzimmer oder als Leseleuchte am Nachttisch ist Sie zur jeder Zeit ein Blickfang. **WIEDERAUFLADBAR:** Mit dem beiliegenden USB-Netzteil und 1,2 m langem Ladekabel mit magnetischem Easy-Connect-Stecker lässt sich die Akkuleuchte bequem aufladen. Kabellos bietet sie 12 Stunden Tischbeleuchtung bei maximaler Helligkeit und bis zu 24 Stunden im gedimmten Zustand (Akku Li-Ion, 4.400 mAh). **EINFACHE BEDIENUNG:** Mit einem Finger lässt sich die Leuchte intuitiv über den Touch-Schalter ein- und ausschalten sowie dimmen. Durch ihr hohes Eigengewicht (~1 kg) hat sie einen soliden Stand. **STIMMUNGSVOLL:** Das FLEX-Mood-Feature bietet über den Touch-Dimmer warmweißes und blendfreies Licht in 2 Farbtemperaturen (2.700 K und 2.200 K) und schafft so jederzeit die passende Atmosphäre. **INNEN & AUSSEN:** Dank Schutzklasse IP54 (Spritzwasser geschützt) hält sie auch

Dimmerempfehlung: [www.sigor.de/dimmerliste](http://www.sigor.de/dimmerliste)

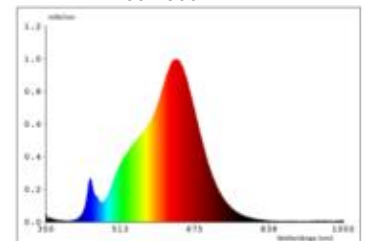
197 lm	Nomineller Nutzlichtstrom
2,20 Watt	Leistungsaufnahme
2200/2700 K	Farbtemperatur
Ra>85	Farbwiedergabe
5 sdcm	Farbkonsistenz
45°	Abstrahlwinkel

	Ausführung
IP54	Schutzklasse
-20° - 40°C	Einsatztemperatur

-	Leistungsfaktor
5 V AC	Betriebsspannung
- Hz	Betriebsfrequenz
1 mA	Nennstrom
3 kWh/1000h	Energieverbrauch
<1,0 s	Anlaufzeit zum Erreichen von 60% des vollen Lichtstroms
<0,5 s	Zündzeit

Ø 25.000 h	Nennlebensdauer
L70B50	Messverfahren Lebensdauer
0.9	Lampenlichtstromerhalt am Ende der Nennlebensdauer

Spektrale Strahlungsverteilung im Bereich 180 - 800 nm



**ENERGY**

**SIGOR**  
4525201

A

B

C

D

E

F

G

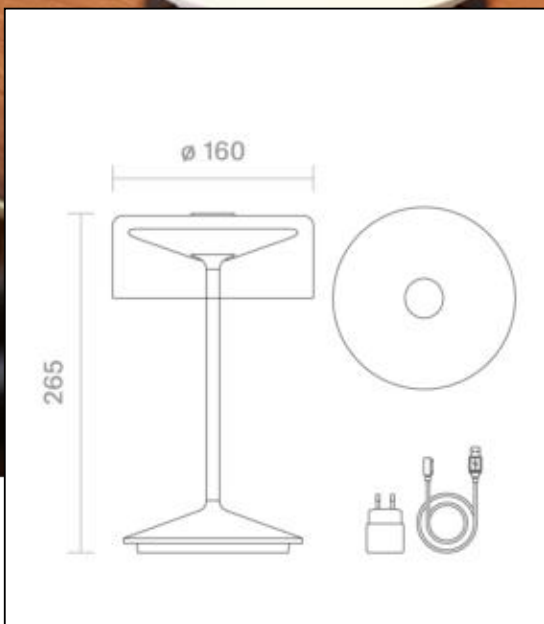
G

3 kWh/1000h

2019/2015

4525201

Akku-Glasleuchte Numotion 265mm graphitgrau



**Bedienungsanleitung:**

[https://shop.sigor.de/media/pdf/4525201\\_manual.pdf](https://shop.sigor.de/media/pdf/4525201_manual.pdf)

Stand: 02.09.2022

Seite: 2