

Bedienungsanleitung SR-2812W

YULED™

RGBW / 4-Zonen DMX / 868MHz



Produktdaten

Eingang und Ausgang	
Eingangsspannung	12-24VDC
Eingangsleistung	-
Eingangssignal	-
Ausgangsspannung	12-24VDC
Ausgangsleistung	DMX512
Ausgangsstrom	-
Ausgangstyp	DMX512

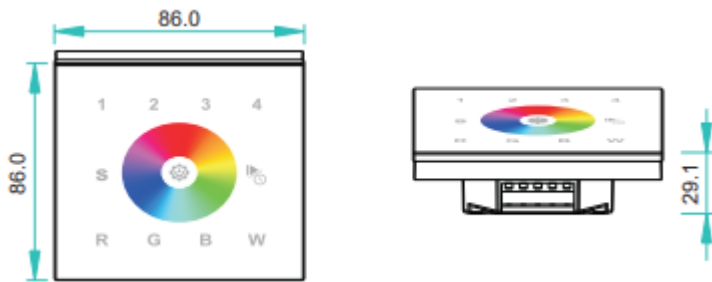
Garantie und Sicherheit	
Garantie	2 Jahre gesetzliche Gewährleistung
Sicherheit (Schutz vor)	Verpolung

Standards und Konformität	
UL Standard	UL8750
CSA Standards	CSA C22.2
Zertifikate	CE, RoHS

Betriebsumgebung	
Arbeitstemperatur	Ta: -20°C ~ +55°C
Gehäusetemperatur (max.)	Tc: +70°C
IP Schutz	IP 20

Bedienungsanleitung SR-2812W

Abmessungen in mm



Anlernen

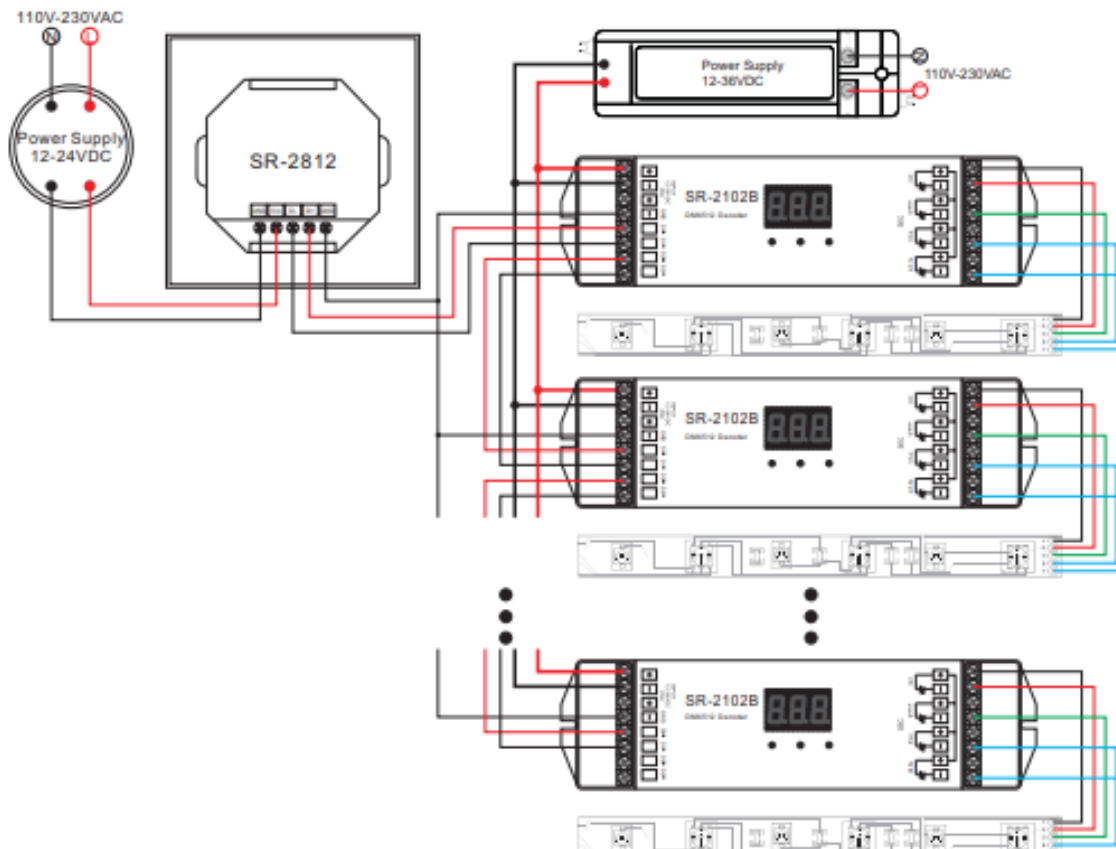
Schließen Sie den Controller wie im Anschlussdiagramm gezeigt an. Das bedeutet die Zone 1 hat die Adresse 001, Zone 2 die Adresse 005, Zone 3 die Adresse 009 und Zone 4 hat Adresse 013.

Kurzes drücken, um eine Zone auszuwählen, langes drücken um die Zone individuell ein-oder auszuschalten.

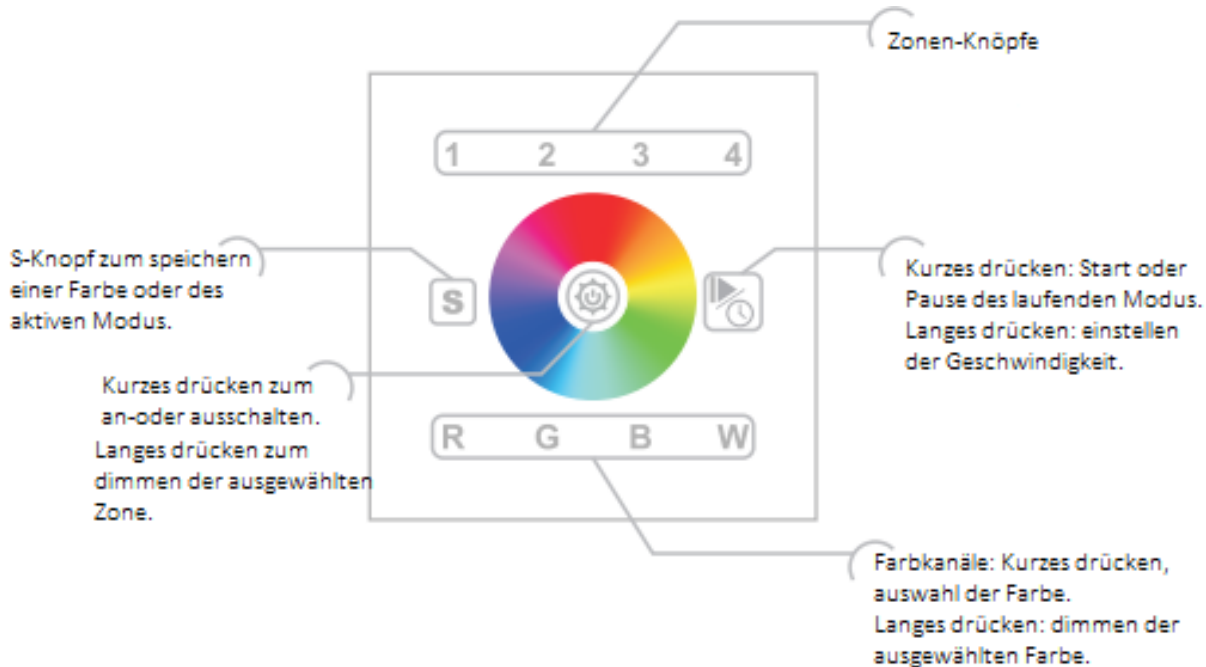
Um eine Farbe zu Speichern wählen Sie eine Farbe aus und halten Sie anschließend den S Knopf gedrückt, bis die Status LED Pink leuchtet. Wählen Sie danach eine Zonentaste aus, diese fungieren in diesem Fall als Speicherslot. Das angeschlossene Licht blinkt bei Erfolg zur Bestätigung.

Ein kurzes klicken auf den S-Knopf und anschließend auf die Zonen/Speichertaste bringt Ihre Einstellung zurück.

Anschlussdiagramm



Felder Beschreibung



Sicherheits- und Warnhinweise

1. Lassen Sie dieses Produkt von qualifiziertem Personal verbauen und warten.
2. Dieses Produkt ist nicht Nässegeschützt. Nur für den trockenen Innenbereich.
3. Gute Wärmeableitung verlängert die Lebensdauer dieses Produktes.
4. Überprüfen Sie ob alle angeschlossenen Produkte dieselbe Voltstärke haben bevor Sie das Produkt in Betrieb nehmen.
5. Überprüfen Sie alle Kabelverbindungen und Polaritäten bevor Sie das Produkt in Betrieb nehmen, um Schaden an den Leuchtmitteln zu vermeiden.
6. Sollte das Produkt fehlerbehaftet sein, versuchen Sie es nicht selbst zu reparieren. Kontaktieren Sie den Händler.

Impressum:

Importeur/Hersteller laut ElektroG (§3 Nr. 9b/c)

EVEREN Germany
Inh. Nico Scholz
Heidplätzchen 1a
51789 Lindlar
Deutschland

Tel. +49 2266 901847-0
Fax +49 2266 901847-9
URL: <https://everen.de>
Mail: info@everen.de
skype: everen-germany
Ust.ID: DE 813 700 216
WEEE-Reg.-Nr. DE 31788188